

Lieferumfang

Manual Hybrid Card Reader (HCR)



Der HCR ermöglicht kontaktlose Zahlungsvorgänge. Die Zahlungskarte wird von Hand eingeführt und nach Abschluss des Zahlungsvorgangs wieder von Hand herausgezogen.

Zubehör

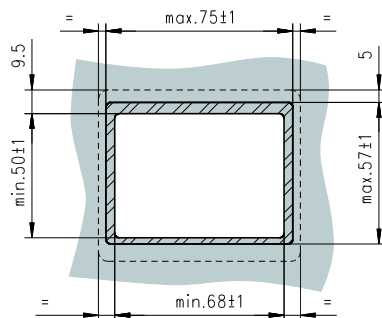


Über das Verbindungskabel kommuniziert der Leser mit dem PSI-Modul. Zusätzlich stellt das Kabel die Stromversorgung sicher.

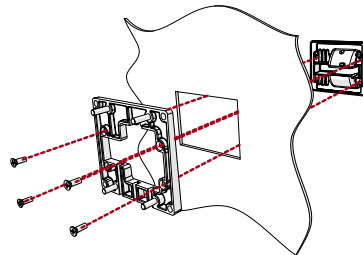


WICHTIG: Beim Erhalt des Gerätes muss die Vollständigkeit der Lieferung geprüft werden.

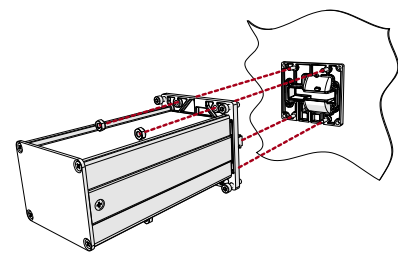
Installation



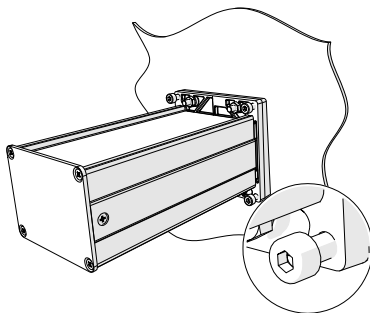
Um den Leser einbauen zu können, muss zuerst ein Ausschnitt gefertigt werden.



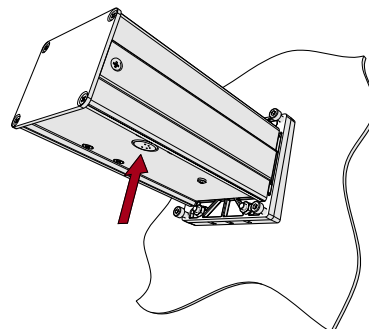
Das Mundstück und die Rückhalteplatte werden eingebaut.



Der Leser wird eingesetzt und verschraubt (Ausbauschutz beachten!).



Um den Leser zu fixieren werden die Stellschrauben satt (max. 0.3Nm) angezogen.



Das Verbindungskabel wird mit dem PSI-Modul verbunden. Das PSI-Modul sollte zu diesem Zeitpunkt noch nicht gespeist sein.