

PayTec UPT1000F



Inhaltsverzeichnis

Inhalt

Inhaltsverzeichnis	2
Änderungsverzeichnis	3
Sicherheitshinweise	4
Allgemein	4
Lieferung	4
Stromversorgung	4
Reinigung	4
Entsorgung	4
Lieferumfang	5
Lieferung	5
Optional	6
Installation des PayTec UPT1000F	7
Ohne Sichtschutz	7
Mit Sichtschutz	7
Terminal Features	8
Steckerbelegung	9
Inbetriebnahme	10
Speisung und MDB Stecker Belegung	10
SAM und SIM	10
Gerät Verknüpfen	10
Netzwerkconfiguration	11
Voraussetzung	11
Firewall- Konfiguration	11
Betriebskonfiguration	11
Technische Daten	12
PayTec UPT1000F (Typ: UPT1000F-C-PCI-35-CL-256-4S)	12
PayTec UPT1000F (Typ: UPT1000F-G1-PCI-35-BT-CL-256-4S)	13
PayTec UPT1000F (Typ: UPT1000F-MDB-G1-PCI-35-BT-CL-256-4S-B)	14
PayTec UPT1000F (Typ: UPT1000F-C-PCI-35-CL-256-4S-HI-IP65)	15
Mechanische Zeichnungen und Ausschnitte	16
PayTec UPT1000F	16
PayTec UPT1000F mit EVA Sichtschutz	17
PayTec UPT1000F mit PT Sichtschutz	18
Konformitäten	19
Zulassungen	19
Herstellerinformationen	19

Änderungsverzeichnis

Version	Beschreibung	Datum	Visum
V1.0	Initialversion	08.03.2021	sm

Sicherheitshinweise

Allgemein

- Flüssigkeiten und Staub im PayTec UPT1000F können deren Funktionen beeinträchtigen.
- Das Gerät darf keinen heftigen Stößen ausgesetzt werden.
- Jeder Versuch, das PayTec UPT1000F zu öffnen, wird zu einer Sicherheitsauslösung und zum Verlust des Garantieanspruches führen!



WICHTIG: Nach einer Sicherheitsauslösung können keine Zahlungsvorgänge mehr durchgeführt werden!

Lieferung

- Beim Erhalten des Geräts muss die Vollständigkeit der Lieferung geprüft werden.
- Das Gerät darf keine äußerlichen Schäden (z.B. Kratzspuren, kaputtes Display) aufweisen.

Stromversorgung

- Das Gerät besitzt keinen ON/OFF-Netzschalter.
- Nach einer bestimmten Zeit wechselt das Gerät automatisch in den Stromsparmodus.
- Bei einer offensichtlichen Störung oder Gefahr durch das Gerät, muss die Stromversorgung getrennt werden.

Reinigung

- Verwenden Sie ein flusenfreies Reinigungstuch.
- Befeuchten Sie das Reinigungstuch mit dem Desinfektionsmittel und reinigen Sie damit das Terminal (Kartenschlitz, Bildschirm).
- Sprühen Sie das Desinfektionsmittel nicht direkt auf das Terminal oder in den Kartenschlitz.
- Zu starke Reibung kann die Terminaloberfläche beschädigen.
- Verwenden Sie keine Löse-, Reinigungs- oder Scheuermittel. Solche Mittel beschädigen die Kunststoffteile und Elektronikkomponenten.



WICHTIG: Vor der Reinigung muss das Gerät von der Stromversorgung getrennt werden. Detaillierte Informationen zur Reinigung finden Sie unter:
<https://paytecsupport.zendesk.com/hc/en-us>

Entsorgung

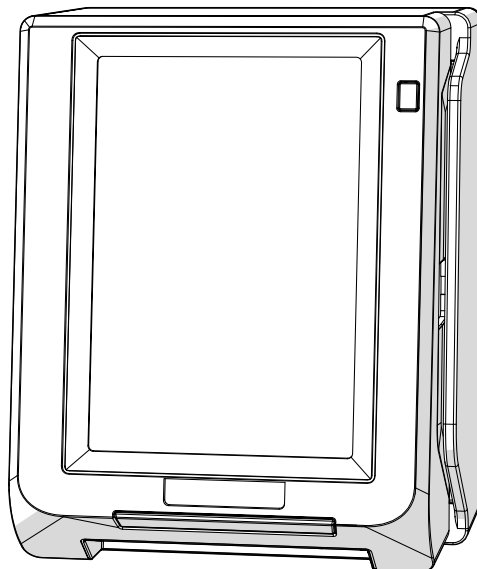
- Defekte Geräte können bei der PayTec AG kostenlos zur Entsorgung zurückgegeben werden.

Lieferumfang

Lieferung

Der Standardlieferumfang umfasst das Terminal. Folgende Ausprägungen sind verfügbar:

PayTec UPT1000F Typen:	MDB	Bluetooth	3G / 4G	LAN	IP65
UPT1000F-C-PCI-35-CL-256-4S <i>Artikel-Nummer: PT206493</i>	-	-	-	✓	-
UPT1000F-G1-PCI-35-BT-CL-256-4S <i>Artikel-Nummer: PT206332</i>	-	✓	✓	✓	-
UPT1000F-MDB-G1-PCI-35-BT-CL-256-4S-B <i>Artikel-Nummer: PT206333</i>	✓	✓	✓	✓	-
UPT1000F-C-PCI-35-CL-256-4S-HI-IP65 <i>Artikel-Nummer: PT206447</i>	-	-	-	✓	✓



Optional

Diese Produkte können separat bestellt werden!



Kassenkabel
Artikel-Nummer: PT206328



Netzteil
Artikel-Nummer: PT206329



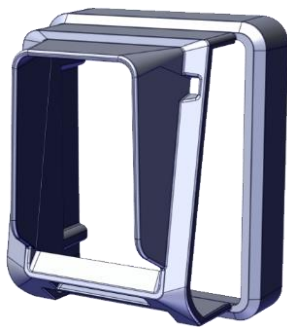
Kabel Speisung
Artikel-Nummer: PT206330



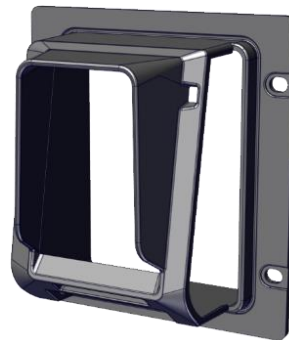
UPT MDB Y-Kabel
Artikel-Nummer: PT206406



Antenne UPT
Artikel-Nummer: PT206331



EVA Sichtschutz
Artikel-Nummer: PT 206400



PT Sichtschutz
Artikel-Nummer: PT 206385

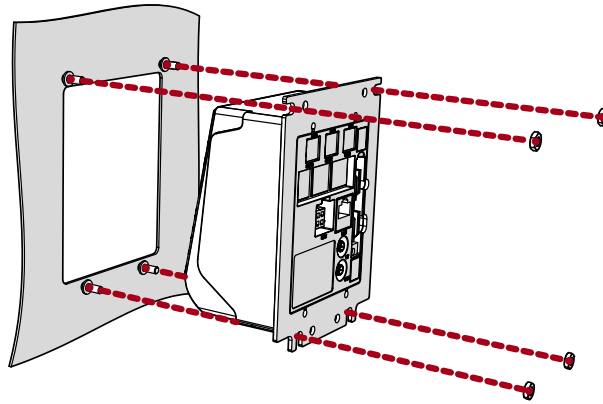


WICHTIG: Beim Erhalt des Gerätes muss die Vollständigkeit der Lieferung geprüft werden

Installation des PayTec UPT1000F

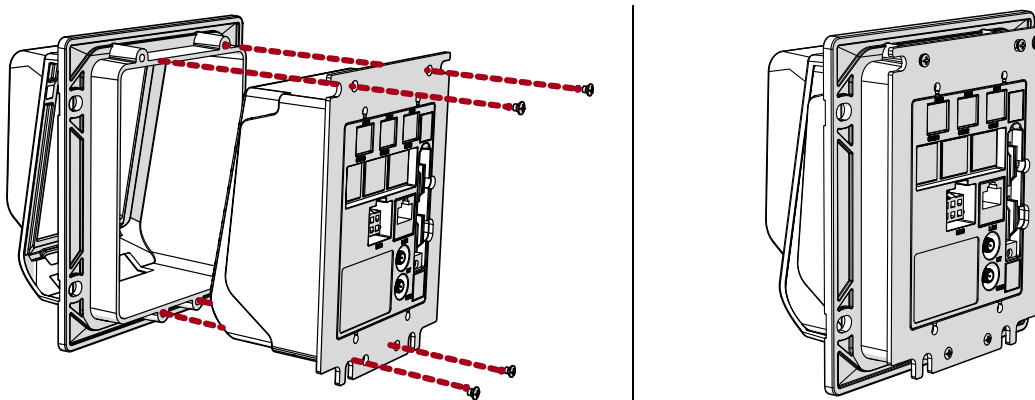
Das PayTec UPT1000F muss geerdet sein und muss wie folgt angeschraubt werden.

Ohne Sichtschutz

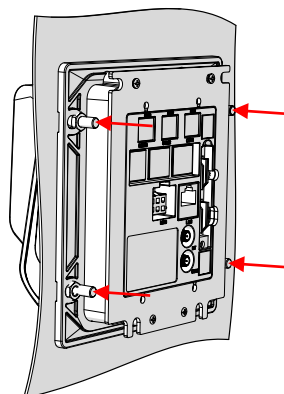


Das Terminal wird von der Rückseite angeschraubt.

Mit Sichtschutz

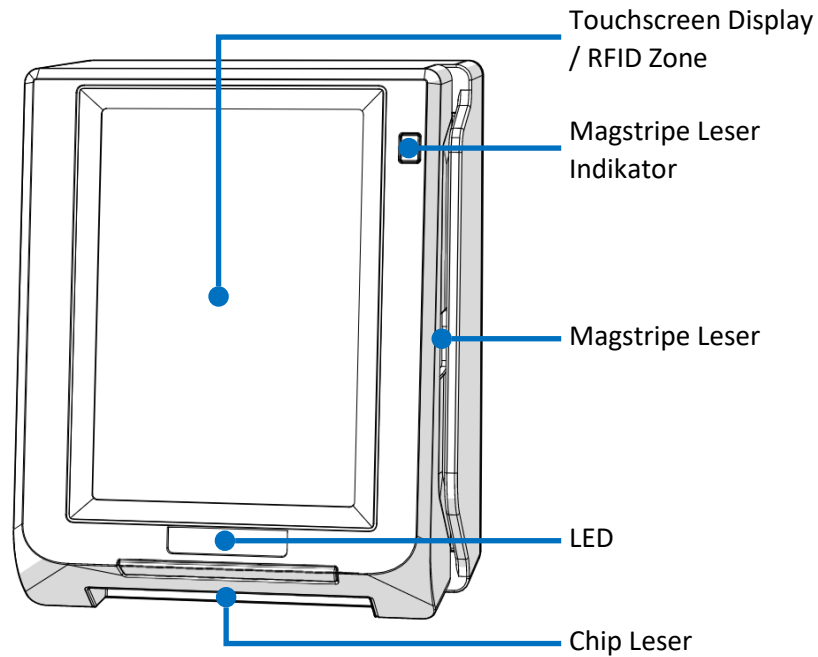


Das Terminal wird mit 4 Schrauben am Sichtschutz befestigt und mit max. 1.5Nm angezogen.

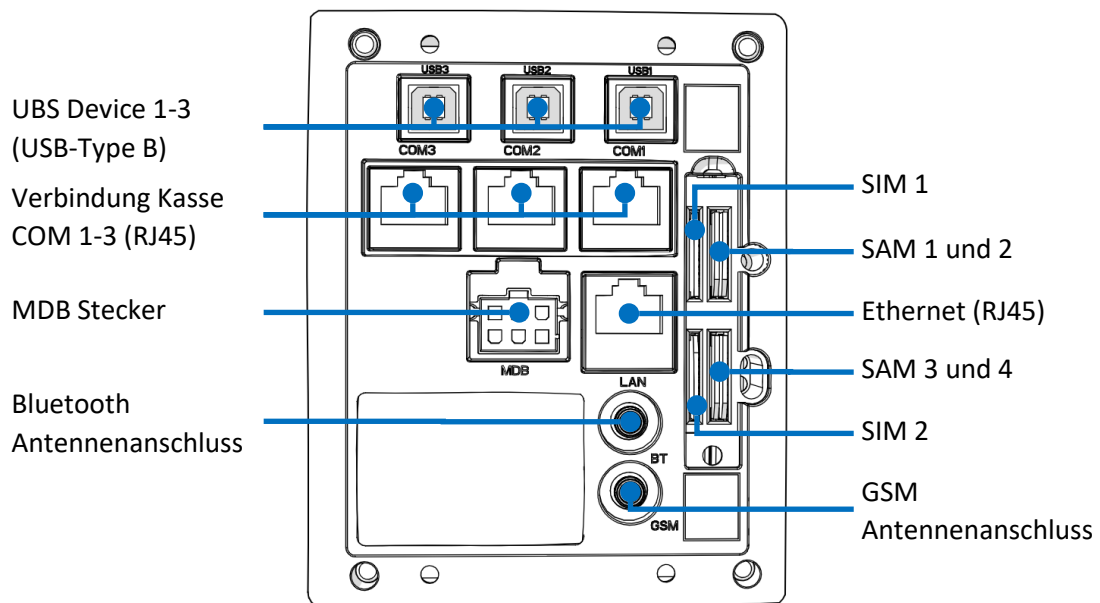


Das Terminal wird nun über den Sichtschutz montiert.

Terminal Features

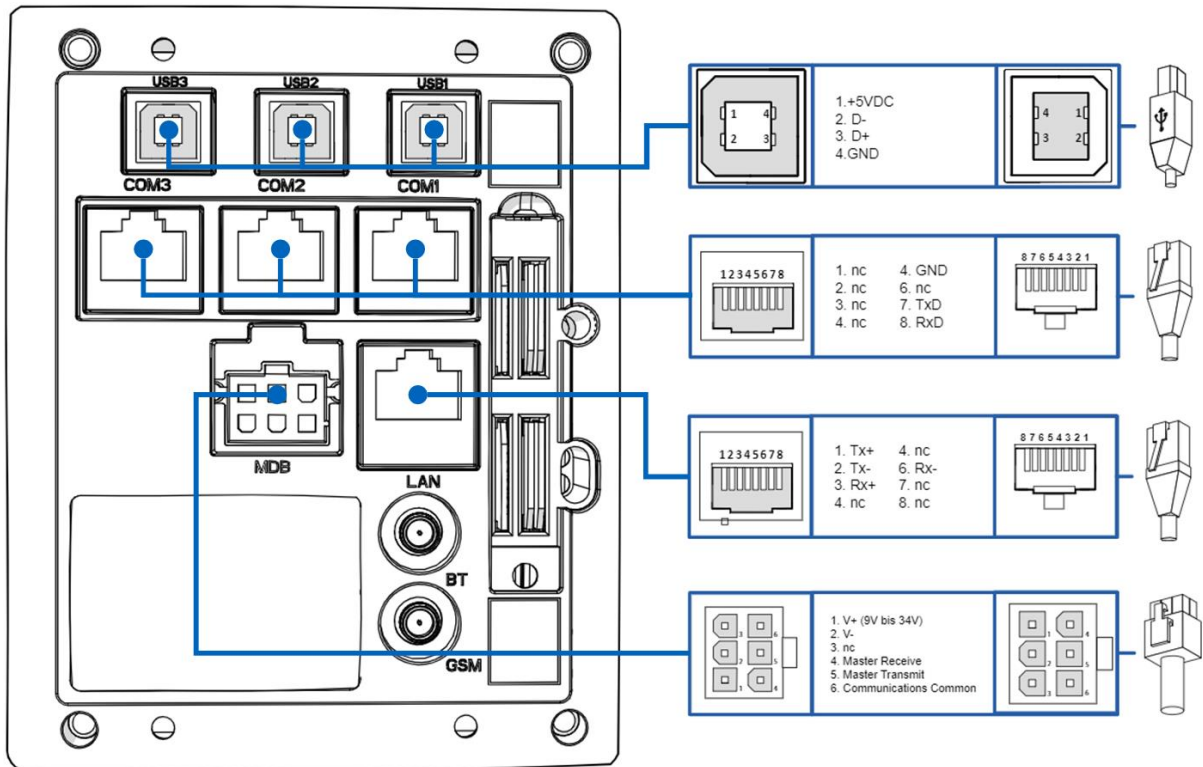


Vorderseite des UPTs



Rückseite des UPTs

Steckerbelegung



Rückseite des UPTs

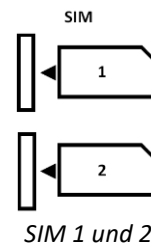
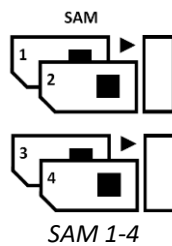
Inbetriebnahme

Speisung und MDB Stecker Belegung

Das PayTec UPT1000F muss über den MDB Stecker gespeist werden.

Stecker Typ	PIN-Belegung																													
Molex 39-28-1063	UPT1000F-C-PCI-35-CL-256-4S UPT1000F-G1-PCI-35-BT-CL-256-4S UPT1000F-C-PCI-35-CL-256-4S-HI-IP65	UPT1000F-MDB-G1-PCI-35-BT-CL-256-4S-B																												
<p>MDB Anschluss Frontansicht</p>	<table border="1"> <thead> <tr> <th>PIN</th> <th>Funktion</th> </tr> </thead> <tbody> <tr><td>1</td><td>V+ (9V bis 34V)</td></tr> <tr><td>2</td><td>V- (GND)</td></tr> <tr><td>3</td><td>n/c</td></tr> <tr><td>4</td><td>n/c</td></tr> <tr><td>5</td><td>n/c</td></tr> <tr><td>6</td><td>n/c</td></tr> </tbody> </table>	PIN	Funktion	1	V+ (9V bis 34V)	2	V- (GND)	3	n/c	4	n/c	5	n/c	6	n/c	<table border="1"> <thead> <tr> <th>PIN</th> <th>Funktion</th> </tr> </thead> <tbody> <tr><td>1</td><td>V+ (9V bis 34V)</td></tr> <tr><td>2</td><td>V- (GND)</td></tr> <tr><td>3</td><td>n/c</td></tr> <tr><td>4</td><td>Master RX</td></tr> <tr><td>5</td><td>Master TX</td></tr> <tr><td>6</td><td>TX/RX_GND</td></tr> </tbody> </table>	PIN	Funktion	1	V+ (9V bis 34V)	2	V- (GND)	3	n/c	4	Master RX	5	Master TX	6	TX/RX_GND
	PIN	Funktion																												
1	V+ (9V bis 34V)																													
2	V- (GND)																													
3	n/c																													
4	n/c																													
5	n/c																													
6	n/c																													
PIN	Funktion																													
1	V+ (9V bis 34V)																													
2	V- (GND)																													
3	n/c																													
4	Master RX																													
5	Master TX																													
6	TX/RX_GND																													

SAM und SIM



Bei der Verwendung darauf achten, dass die Karten richtig eingesteckt werden.

Gerät Verknüpfen

Über das Touchdisplay kann die TID (8-stellige Nummer) eingegeben werden.

<p>TID eingeben und mit ok bestätigen</p>	<p>TID nochmals eingeben und mit ok bestätigen</p>	<p>Die Konfiguration wird automatisch heruntergeladen</p>	<p>Das Gerät ist betriebsbereit</p>
---	--	---	-------------------------------------

Nachdem die TID mit dem Gerät verknüpft ist, werden Software und Konfiguration automatisch heruntergeladen und installiert.

Netzwerkconfiguration

Voraussetzung

Für die Inbetriebnahme benötigt das Terminal eine funktionierende Internet Verbindung (LAN oder 4G). Folgende zwei Möglichkeiten stehen für LAN Terminals zur Verfügung:

- Bei der dynamischen Verbindung wird im Netzwerk ein DHCP-Server benötigt, welcher dem Terminal gültige Netzwerkparameter (IP-Adresse, Netzmaske, Default Gateway, DNS1 und DNS2) automatisch zuweist.
- Bei der statischen Verbindung müssen die Netzwerkparameter (IP-Adresse, Netzmaske, Default Gateway, DNS1 und DNS2) manuell eingegeben werden.

Die Terminals sind standardmässig auf DHCP eingestellt.

Firewall- Konfiguration

Wird eine Firewall im Netzwerk verwendet, müssen einige IP-Adressen und Ports freigegeben werden. Nach Möglichkeit sollte jeweils der Domain-Name (FQDN) verwendet werden.

Ziel-Host	FQDN	IP-Adresse	Port-Nummer
Download-Server	ptload.paytec.ch	82.220.35.201	8320
Service-Center (Config)	tms.paytec.ch	82.220.35.201	8321
TechLog-Server	log.paytec.ch	82.220.35.201	8330
Remote-Maintenance-Server	rt.paytec.ch	82.220.35.202	22

Zusätzlich müssen die IP-Adressen und Ports für die Zahlungsabwicklungen (Payment Services) freigegeben werden.

Betriebskonfiguration

Aktuelle Informationen zur Betriebskonfiguration kann beim jeweiligen Kartenverarbeiter (Acquirer) in Erfahrung gebracht werden.

Beispiel anhand von SIX Payment Services Adressen

Dieses Beispiel bezieht sich auf die Adressen von SIX Payment Services. Bei anderen Service Providern müssen die Angaben bei den jeweiligen Providern in Erfahrung gebracht werden.

Ziel-Host	FQDN	IP-Adresse	Port-Nummer
Initialisierung	siinit2.ep2.telekurs.com	153.46.253.149	2252
Autorisierung	fe.ep2.telekurs.com	153.46.253.145	2251
Einlieferung	misubm.ep2.telekurs.com	153.46.253.151	2254

Für weitere Informationen zu den Netzwerk- und Firewall-Einstellungen kann der Payment Service Provider kontaktiert werden.

Technische Daten

PayTec UPT1000F (Typ: UPT1000F-C-PCI-35-CL-256-4S)

Artikel-Nummer: PT206493

Processor	32-bit Secure Microprocessor running powerful Linux based OS
Memory	256MB/128MB
KeyPad	Virtual Keypad (supports PIN on touch)
Display	3.5" 320 x 480 Pixels Color TFT LCD
Card Reader	Magstripe: ISO 7810, 7811, 7813 Triple Track, Bi-Directional Contact Card User: ISO 7816 ID-1 1.8V/3V/5V T=0, T=1 Contact Card SAM: 2 (up to 4) Contactless: ISO 14443 Type A, B ISO 18092 NFC Mifare and Sony FeliCa Working Frequency 13.56MHz
Communication Interface Options	Wire: RS232*3 USB OTG*1 USB Host*2 Ethernet
Indicators	Speaker
Power supply	Power Adapter 9V to 34V (MDB series: 9V~48V) @1.5A~0.5A
Dimensions (L x M x H)	106 x 85 x 62 (mm)
Weight	335 g
Environment	Operating Temperature: -20° C to 65° C Storage Temperature: -35° C to 65° C Operating Humidity: 5% to 90% non-condensing Storage Humidity: 5% to 95% non-condensing
IP Ingress Protection	IP 54
IK Shock Protection	IK 08
Approvals Certifications	PCI PTS 5.x EMV L1/L2 payWave PayPass ExpressPay D-PAS Interac Flash J-Speedy FeliCa UnionPay UICS TQM PBOC L1/L2
ECR interface	KIT via Cloud KIT API KIT JSON KIT TLV ZVT-LAN

PayTec UPT1000F (Typ: UPT1000F-G1-PCI-35-BT-CL-256-4S)

Artikel-Nummer: PT206332

Processor	32-bit Secure Microprocessor running powerful Linux based OS
Memory	256MB/128MB
KeyPad	Virtual Keypad (supports PIN on touch)
Display	3.5" 320 x 480 Pixels Color TFT LCD
Card Reader	<p>Magstripe: ISO 7810, 7811, 7813 Triple Track, Bi-Directional</p> <p>Contact Card User: ISO 7816 ID-1 1.8V/3V/5V T=0, T=1</p> <p>Contact Card SAM: 2 (up to 4)</p> <p>Contactless: ISO 14443 Type A, B ISO 18092 NFC</p> <p>Mifare and Sony FeliCa Working Frequency 13.56MHz</p> <p>Dual SIM</p>
Communication Interface Options	<p>Wire: RS232*2 USB OTG*1 USB Host*1</p> <p>Wireless: 3G/4G Bluetooth iBeacon Ethernet</p>
Indicators	Speaker
Power supply	Power Adapter 9V to 34V (MDB series: 9V~48V) @1.5A~0.5A
Dimensions (L x M x H)	106 x 85 x 62 (mm)
Weight	335 g
Environment	<p>Operating Temperature: -20° C to 65° C</p> <p>Storage Temperature: -35° C to 65° C</p> <p>Operating Humidity: 5% to 90% non-condensing</p> <p>Storage Humidity: 5% to 95% non-condensing</p>
IP Ingress Protection	IP 54
IK Shock Protection	IK 08
Approvals Certifications	<p>PCI PTS 5.x EMV L1/L2 payWave PayPass ExpressPay D-PAS Interac Flash</p> <p>J-Speedy FeliCa UnionPay UICS TQM PBOC L1/L2</p>
ECR interface	KIT via Cloud KIT API KIT JSON KIT TLV ZVT-LAN

PayTec UPT1000F (Typ: UPT1000F-MDB-G1-PCI-35-BT-CL-256-4S-B)

Artikel-Nummer: PT206333

Processor	32-bit Secure Microprocessor running powerful Linux based OS
Memory	256MB/128MB
KeyPad	Virtual Keypad (supports PIN on touch)
Display	3.5" 320 x 480 Pixels Color TFT LCD
Card Reader	<p>Magstripe: ISO 7810, 7811, 7813 Triple Track, Bi-Directional</p> <p>Contact Card User: ISO 7816 ID-1 1.8V/3V/5V T=0, T=1</p> <p>Contact Card SAM: 2 (up to 4)</p> <p>Contactless: ISO 14443 Type A, B ISO 18092 NFC</p> <p>Mifare and Sony FeliCa Working Frequency 13.56MHz</p> <p>Dual SIM</p>
Communication Interface Options	<p>Wire: RS232*1 USB OTG*1 USB Host*1</p> <p>Wireless: 3G/4G Bluetooth iBeacon Ethernet</p>
Indicators	Speaker
Power supply	Power Adapter 9V to 34V (MDB series: 9V~48V) @1.5A~0.5A
Dimensions (L x M x H)	106 x 85 x 62 (mm)
Weight	335 g
Environment	<p>Operating Temperature: -20° C to 65° C</p> <p>Storage Temperature: -35° C to 65° C</p> <p>Operating Humidity: 5% to 90% non-condensing</p> <p>Storage Humidity: 5% to 95% non-condensing</p>
IP Ingress Protection	IP 54
IK Shock Protection	IK 08
Approvals Certifications	<p>PCI PTS 5.x EMV L1/L2 payWave PayPass ExpressPay D-PAS Interac Flash</p> <p>J-Speedy FeliCa UnionPay UICS TQM PBOC L1/L2</p>
ECR interface	MDB KIT via Cloud KIT API KIT JSON KIT TLV ZVT-LAN

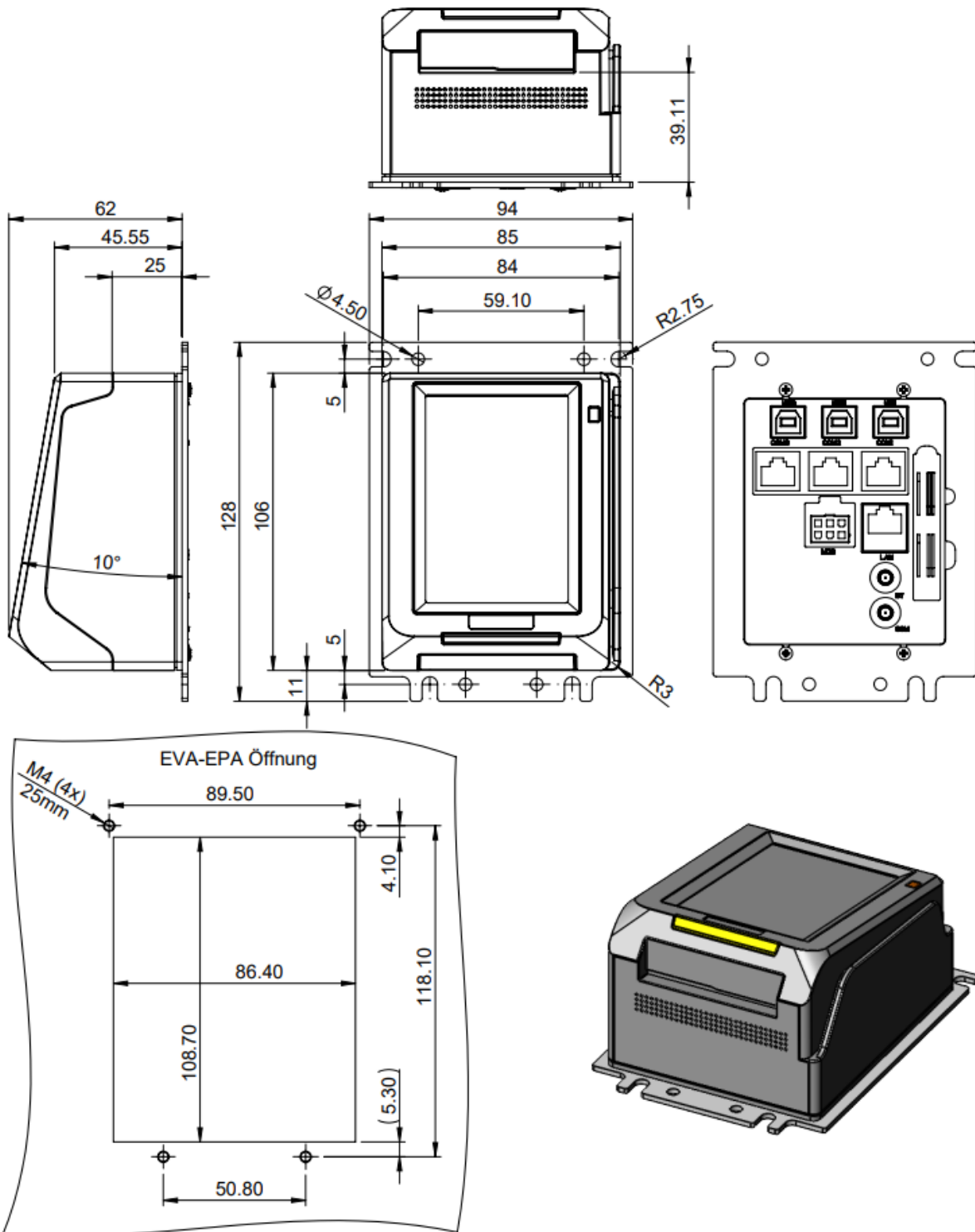
PayTec UPT1000F (Typ: UPT1000F-C-PCI-35-CL-256-4S-HI-IP65)

Artikel-Nummer: PT206447

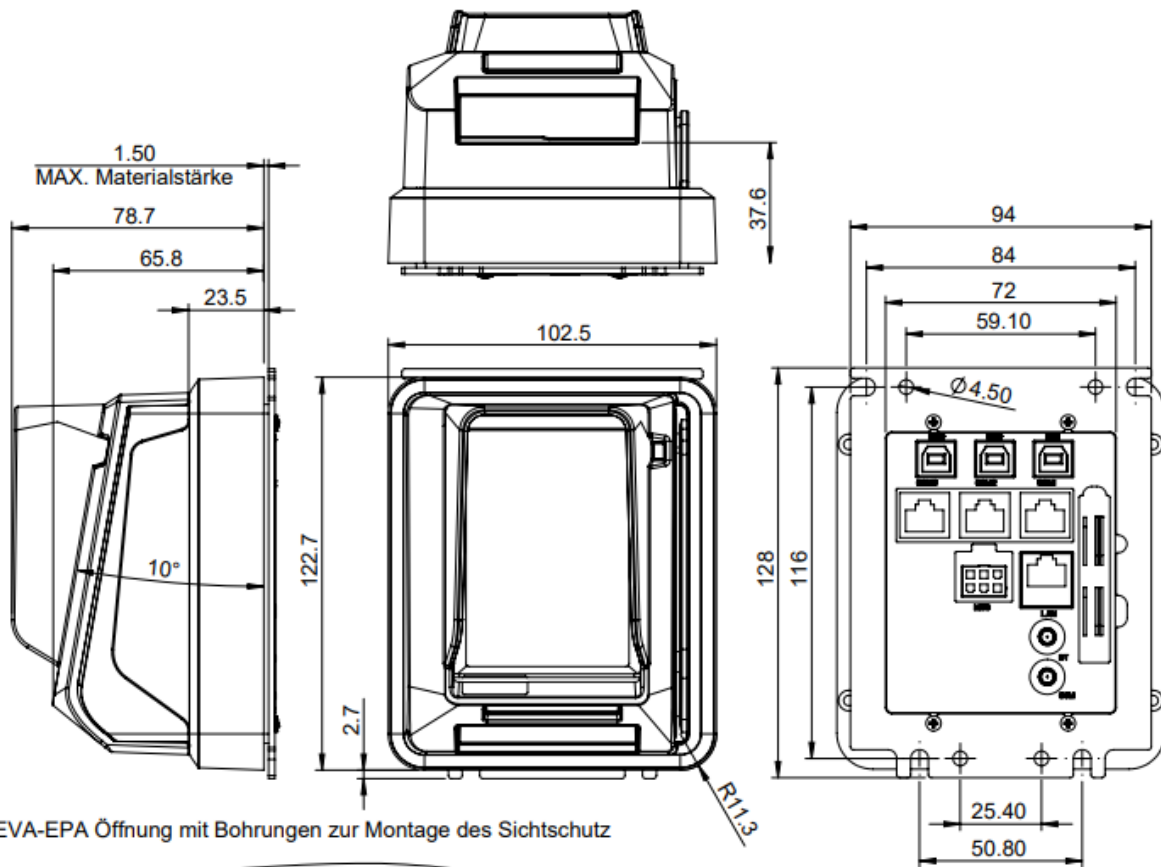
Processor	32-bit Secure Microprocessor running powerful Linux based OS
Memory	256MB/128MB
KeyPad	Virtual Keypad (supports PIN on touch)
Display	3.5" 320 x 480 Pixels Color TFT LCD
Card Reader	Magstripe: ISO 7810, 7811, 7813 Triple Track, Bi-Directional Contact Card User: ISO 7816 ID-1 1.8V/3V/5V T=0, T=1 Contact Card SAM: 2 (up to 4) Contactless: ISO 14443 Type A, B ISO 18092 NFC Mifare and Sony FeliCa Working Frequency 13.56MHz
Communication Interface Options	Wire: RS232*3 USB OTG*1 USB Host*2 Ethernet
Indicators	Speaker
Power supply	Power Adapter 9V to 34V (MDB series: 9V~48V) @1.5A~0.5A
Dimensions (L x M x H)	106 x 85 x 62 (mm)
Weight	335 g
Environment	Operating Temperature: -20° C to 65° C Storage Temperature: -35° C to 65° C Operating Humidity: 5% to 90% non-condensing Storage Humidity: 5% to 95% non-condensing
IP Ingress Protection	IP 65
IK Shock Protection	IK 10
Approvals Certifications	PCI PTS 5.x EMV L1/L2 payWave PayPass ExpressPay D-PAS Interac Flash J-Speedy FeliCa UnionPay UICS TQM PBOC L1/L2
ECR interface	KIT via Cloud KIT API KIT JSON KIT TLV ZVT-LAN

Mechanische Zeichnungen und Ausschnitte

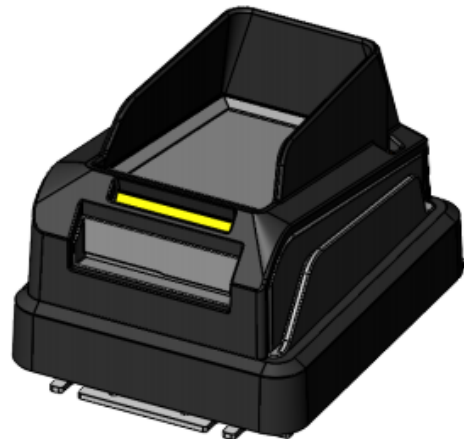
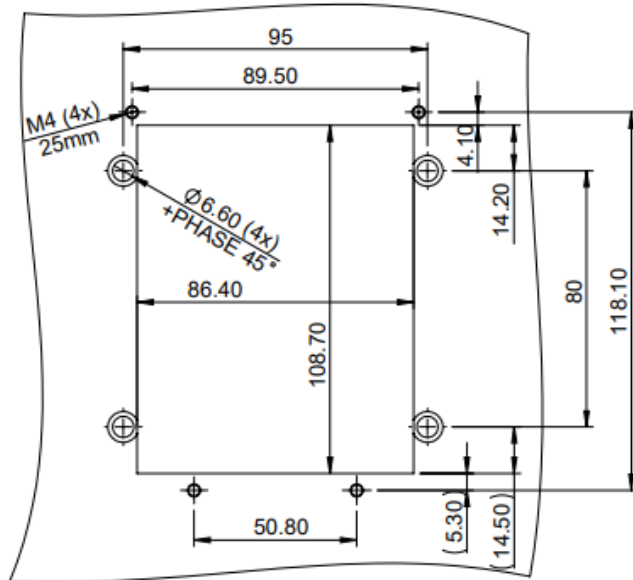
PayTec UPT1000F



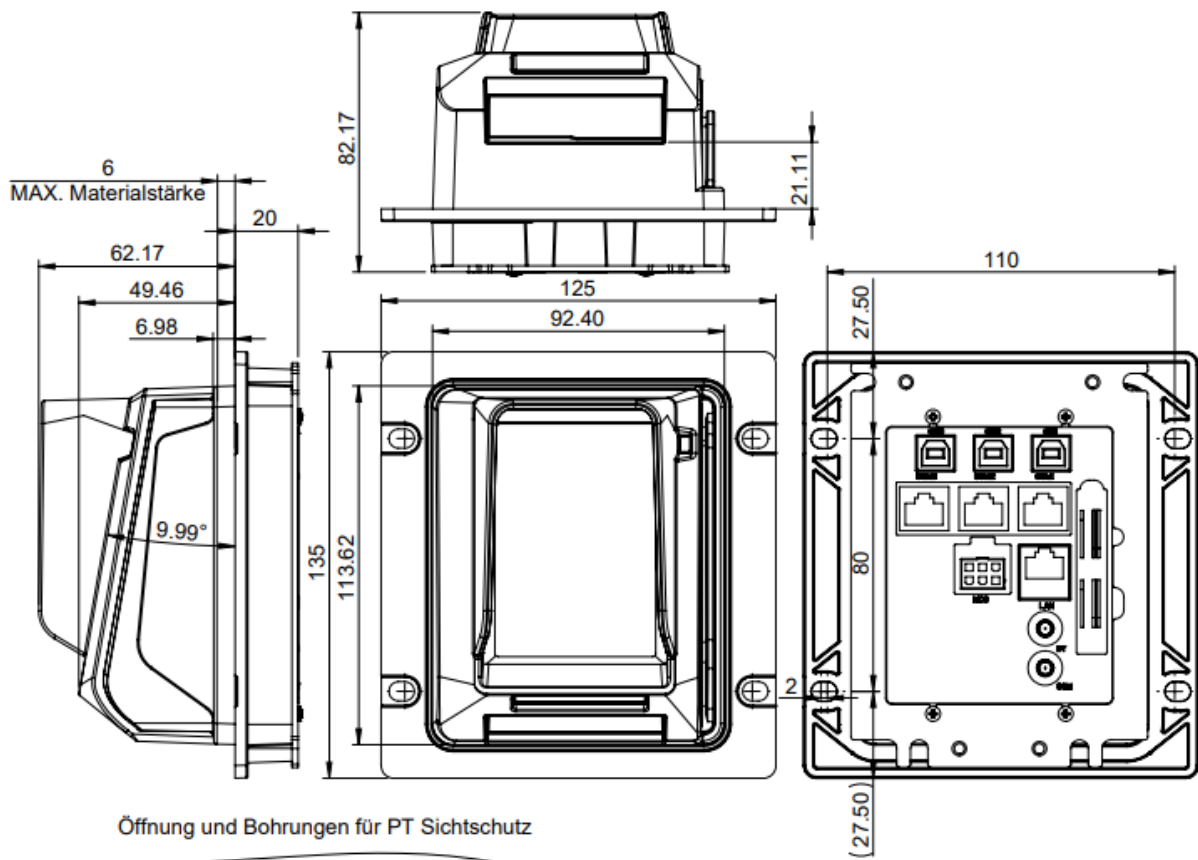
PayTec UPT1000F mit EVA Sichtschutz



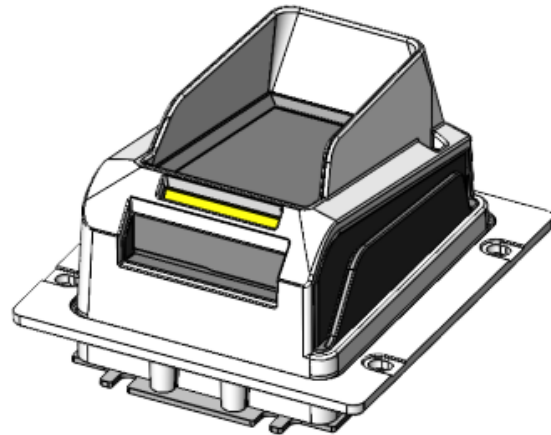
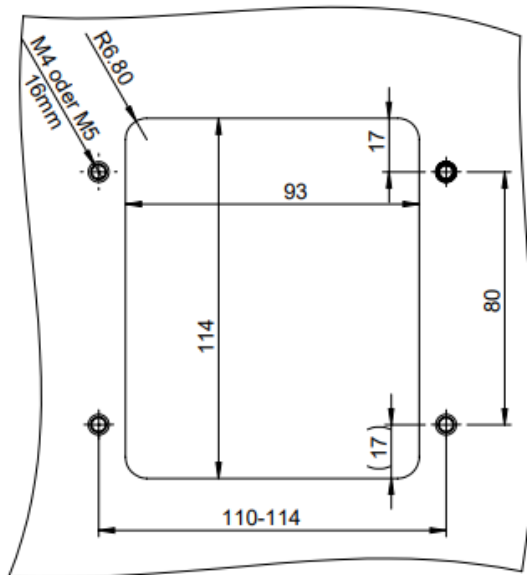
EVA-EPA Öffnung mit Bohrungen zur Montage des Sichtschutz



PayTec UPT1000F mit PT Sichtschutz



Öffnung und Bohrungen für PT Sichtschutz



Konformitäten

Zulassungen

Ist im Technische Daten ersichtlich.

Herstellerinformationen

PayTec AG
Vogelsangstrasse 15
CH - 8307 Effretikon

Tel-Zentrale: +41 52 354 53 00
Fax: +41 52 354 53 10
Tel-Support: +41 52 354 53 26
E-Mail: info@paytec.ch
E-Mail-Support: support@paytec.ch
Web: www.paytec.ch