

Installationsanleitung

PRIMUS clever



Inhaltsverzeichnis

Lieferumfang	3
▪ PRIMUS Self Inside	3
▪ Kartenleser.....	3
Sicherheitshinweise	4
▪ Allgemein.....	4
▪ Stromversorgung.....	4
▪ Reinigung	4
▪ Entsorgung.....	4
Installation des PRIMUS Self Inside	5
Inbetriebnahme.....	5
▪ Speisungskonzept.....	5
▪ Betriebsanzeigen.....	6
Netzwerkconfiguration	7
▪ Voraussetzung.....	7
▪ Firewall-Konfiguration.....	7
▪ Betriebskonfiguration.....	7
Technische Daten	8
▪ PRIMUS Self Inside	8
▪ Contactless Reader.....	8
▪ Manual Hybrid Card Reader	9
Steckerbelegung	10
Mechanische Zeichnungen.....	11
▪ PRIMUS Self Inside	11
▪ Contactless Reader.....	12
▪ Manual Hybrid Card Reader	13
Mechanische Ausschnitte	14
▪ Contactless Reader.....	14
▪ Manual Hybrid Card Reader	14
Konformitäten	15
▪ Zulassungen	15
▪ DIN EN Normen.....	15
▪ Diverses	15
▪ Herstellerinformationen.....	15

Lieferumfang

- **PRIMUS Self Inside**



Im Lieferumfang ist PRIMUS Self Inside (PSI) enthalten, welches das Herzstück des PRIMUS clever bildet.

- **Kartenleser**

Das System kann individuell zusammengestellt werden. Es ist möglich, ein Zahlungsmodul für kontaktlose Zahlungen (CLR) und ein Zahlungsmodul für kontaktbehaftete Zahlungen (HCR) gleichzeitig zu betreiben.



Der **Contactless Reader (CLR)** ermöglicht kontaktlose Zahlungsvorgänge. Die Zahlungskarte wird an den RFID-Leser herangeführt und der Zahlvorgang automatisch ausgelöst.

Information zur Installation sind im Dokument **Installationsanleitung PRIMUS clever - CLR** zu finden.



Der **Manual Hybrid Card Reader (HCR)** ermöglicht kontaktbehaftete Zahlungsvorgänge. Die Zahlungskarte wird von Hand eingeführt und nach Abschluss des Zahlvorgangs wieder von Hand herausgezogen.

Information zur Installation sind im Dokument **Installationsanleitung PRIMUS clever - HCR** zu finden.



WICHTIG: Beim Erhalt des Gerätes muss die Vollständigkeit der Lieferung geprüft werden.

Sicherheitshinweise

▪ Allgemein

- Flüssigkeiten und Staub im PSI-Modul oder den Lesern können deren Funktionen beeinträchtigen.
- Das Gerät und die Leser dürfen keinen heftigen Stößen ausgesetzt werden.
- Jeder Versuch, das PSI-Modul oder die Leser zu öffnen, wird zu einer Sicherheitsauslösung und zum Verlust des Garantieanspruches führen!



WICHTIG: Nach einer Sicherheitsauslösung können keine Zahlungsvorgänge mehr durchgeführt werden!

▪ Stromversorgung

- Das Gerät besitzt keinen ON/OFF-Netzschalter.
- Nach einer bestimmten Zeit wechselt das Gerät automatisch in den Stromsparmmodus.
- Bei einer offensichtlichen Störung oder Gefahr durch das Gerät, muss die Stromversorgung getrennt werden.

▪ Reinigung

- Halten Sie das PSI-Modul und die Leser sauber, indem Sie sie regelmässig, mit geeigneten Reinigungsutensilien reinigen.



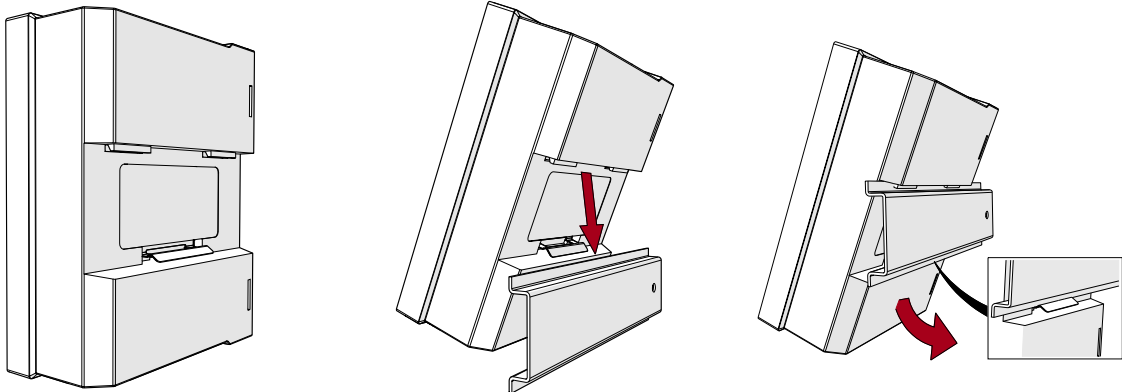
WICHTIG: Wenn das PSI-Modul oder die Leser mit einem Reinigungstuch gereinigt werden, muss vorgängig die Stromversorgung getrennt werden.

▪ Entsorgung

- Defekte Geräte können der Wartungsstelle gratis zur Entsorgung zurückgegeben werden.

Installation des PRIMUS Self Inside

Das PSI-Modul kann per Klippverschluss an einer bereits vorhandenen Hutschiene oder mit Hilfe einer mitgelieferten Hutschiene angeschraubt werden.



Der Klippverschluss und die Halterung sind auf der Rückseite zu finden.

Die Halterung wird an der Hutschiene eingehängt.

Das PSI-Modul wird langsam nach unten gedrückt, bis das Einrasten des Klippverschlusses zu hören ist.



HINWEIS: Falls keine Hutschiene vorhanden ist, kann die Mitgelieferte verwendet werden. Diese muss vorgängig verschraubt werden.

Inbetriebnahme

▪ Speisungskonzept



Das PSI-Modul kann über folgenden Schnittstellen gespeist werden:

Nr.	Bezeichnung	12 V DC	14 V DC bis 42 V DC	12 V AC bis 24 V AC
1	ECR	✓		
2	MDB		✓	
3	READER	✓		
4	RFID	✓		
5	POWER	✓	✓	✓

Anmerkung: Die 12 V DC-Speisungen sind über ein BUS-System miteinander verbunden.

▪ Betriebsanzeigen

Das PSI-Modul verfügt über Betriebsanzeigen zur optischen Kontrolle des Systemzustandes. Die Betriebsanzeigen sind seitlich des PSI-Moduls angebracht.

Anzeige	Farbe	Bedeutung
POWER	-	Keine Speisung
	grün	Speisung in Ordnung
ECR, MPD	-	Nicht installiert (Hardwaremässig nicht vorhanden)
	grün	Verbindung zu Kasse in Ordnung
	orange	Es wird versucht eine Verbindung herzustellen
	rot	Fehler
	-	Nicht installiert (Hardwaremässig nicht vorhanden)
	grün	Verbindung zu MDB-Master in Ordnung
MDB	orange	Keine Verbindung zu MDB-Master
	rot	Fehler
	-	Nicht installiert (Hardwaremässig nicht vorhanden)
RFID	grün	Verbindung zu Leser in Ordnung
	orange	Keine Verbindung zu Leser
	rot	Fehler
READER	-	Nicht installiert (Hardwaremässig nicht vorhanden)
	grün	Verbindung zu Leser in Ordnung
	orange	Keine Verbindung zu Leser
	rot	Fehler
	-	Betriebssystem kann nicht gestartet werden
	grün	Betriebssystem einsatzbereit
SYSTEM	orange	Betriebssystem noch nicht einsatzbereit (Bootprozess)
	rot	Schwerwiegender Fehler (Support benachrichtigen!)
	-	Kein Versuch zum Verbinden zum TMS
TMS	grün	Verbindung zu TMS in Ordnung
	orange	Keine Verbindung zu TMS
	rot	Verbindung zu TMS kann nicht hergestellt werden
NETWORK*	-	Physical Layer nicht vorhanden
	grün	Verbindung zu Netzwerk in Ordnung
	grün, langsam blinkend	Gateway wird überprüft
	grün, schnell blinkend	DNS wird überprüft
	orange, schnell blinkend	IP-Adresse wird via DHCP abgefragt
RESERVE	rot	Fehler
	-	
	grün	
	orange	
	rot	

* Bei Geräten der ersten Serie ist die LED mit „GPRS“ beschriftet.

Netzwerkconfiguration

▪ Voraussetzung

Um das Terminal erfolgreich zu betreiben, wird im Netzwerk ein DHCP-Server benötigt, welcher dem Terminal gültige Netzwerkparameter zuweist (IP-Adresse, Netzmaske, Default Gateway, DNS).

▪ Firewall-Konfiguration

Wird eine Firewall im Netzwerk verwendet, müssen einige IP-Adressen und Ports freigegeben werden. Nach Möglichkeit sollte jeweils der Domain-Name (FQDN) verwendet werden.

Ziel-Host	FQDN	IP-Adresse	Port-Nummer
Download-Server	ptload.paytec.ch	82.220.35.201	8320
Service-Center (Config)	tms.paytec.ch	82.220.35.201	8321
TechLog-Server	log.paytec.ch	82.220.35.201	8330
Remote-Maintenance-Server	rt.paytec.ch	82.220.35.202	22

Zusätzlich müssen die IP-Adressen und Ports für die Zahlungsabwicklungen (Payment Services) freigegeben werden.

▪ Betriebskonfiguration

Aktuelle Informationen zur Betriebskonfiguration kann beim jeweiligen Kartenverarbeiter (Acquirer) in Erfahrung gebracht werden.

Beispiel anhand von SIX Payment Services Adressen

Dieses Beispiel bezieht sich auf die Adressen von SIX Payment Services. Bei anderen Service Providern müssen die Angaben bei den jeweiligen Providern in Erfahrung gebracht werden.

Ziel-Host	FQDN	IP-Adresse	Port-Nummer
Initialisierung	siinit2.ep2.telekurs.com	153.46.253.149	2252
Autorisierung	fe.ep2.telekurs.com	153.46.253.145	2251
Einlieferung	misubm.ep2.telekurs.com	153.46.253.151	2254

Für weitere Informationen zu den Netzwerk- und Firewall-Einstellungen kann der Payment Service Provider kontaktiert werden.

Technische Daten

▪ PRIMUS Self Inside

Prozessoren	ARM-basierter 32-Bit Applikationsprozessor
	ARM-basierter 32-Bit Sicherheitsprozessor
Speicher	64 MB RAM
	128 MB Flash
Speichererweiterung	MicroSD-Karte
Betriebssoftware	Linux 2.6
Schnittstellen	USB Host
	USB Device
	2 x Mini-DIN 6 (seriell)
	RJ12 (seriell)
	MDB
	10/100 Mbit Ethernet
	2 x SAM
	GPRS (optional)
	Wireless LAN (optional)
	Speisung
14 V DC bis 42 V DC	
12 V DC	
Abmessungen	84 mm x 113 mm x 39 mm (B x H x T)
Gewicht	320 g
IP-Schutzklasse	IP30
Betriebstemperatur	-20°C bis +50°C
Luftfeuchtigkeit	85% nicht kondensierend

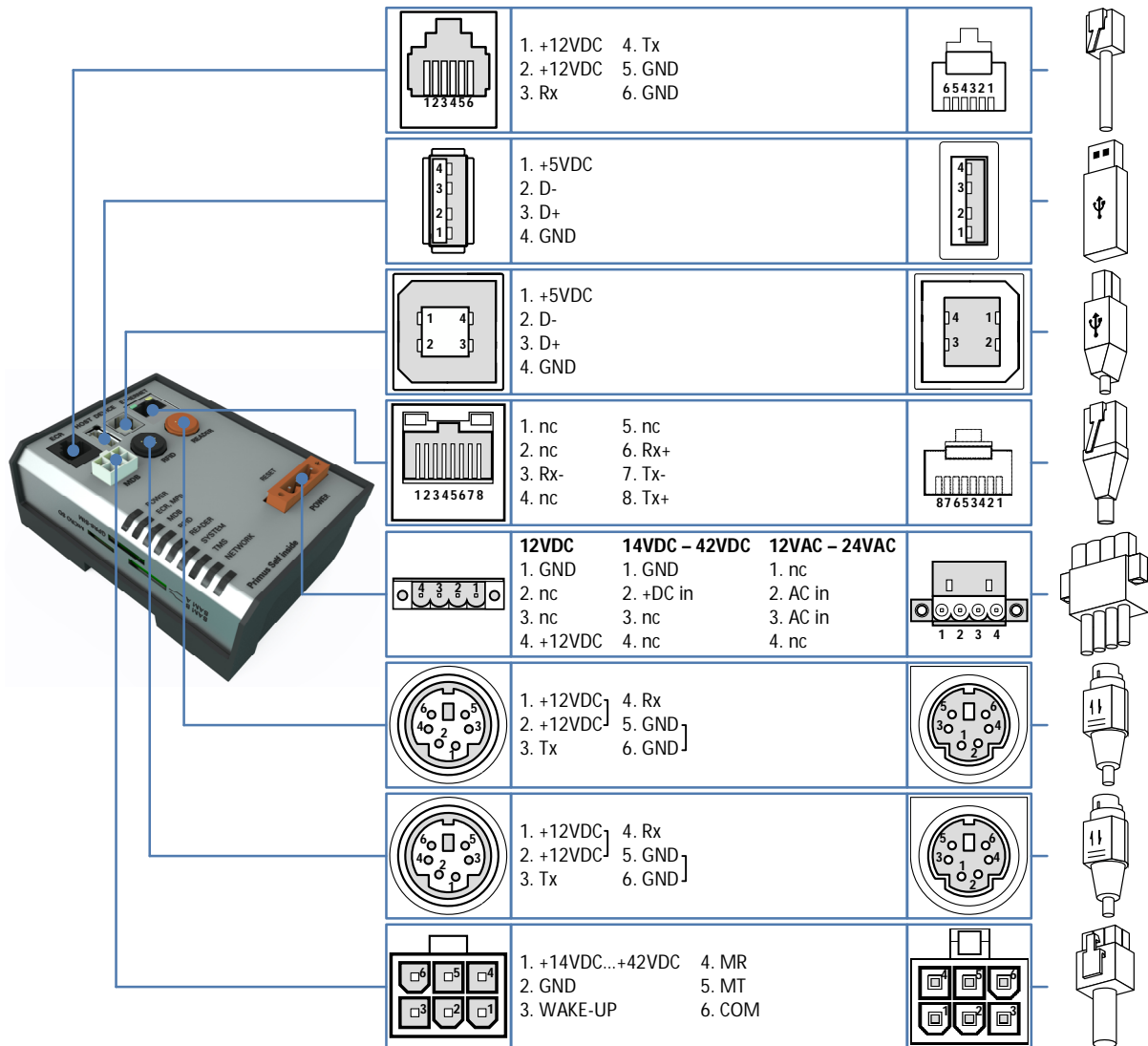
▪ Contactless Reader

Gehäuse	Schlagfester Kunststoff
Unterstützte Zahlungskarten	Alle EMV Level 1 kompatiblen Chipkarten (ISO 14443A/B)
Speisung	12 V DC vom PSI-Modul
Abmessungen Leser	70 mm x 80 mm x 25 mm (B x H x T)
Abmessungen mit Rückhalteplatte	82 mm x 80 mm x 31 mm (B x H x T)
Einbautiefe	25 mm
Gewicht	110 g
Frontplattenausschnitt	63 mm x 73 mm (B x H)
IP-Schutzklasse	IP65

▪ **Manual Hybrid Card Reader**

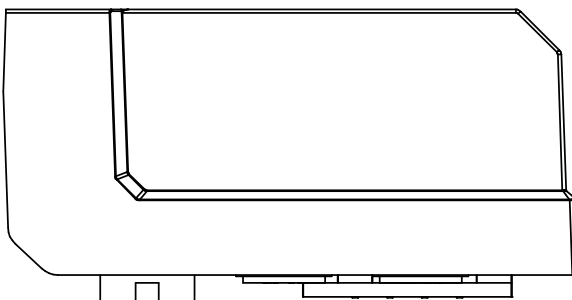
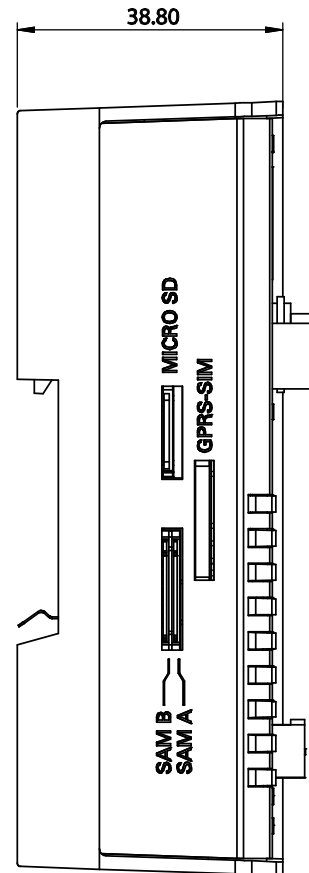
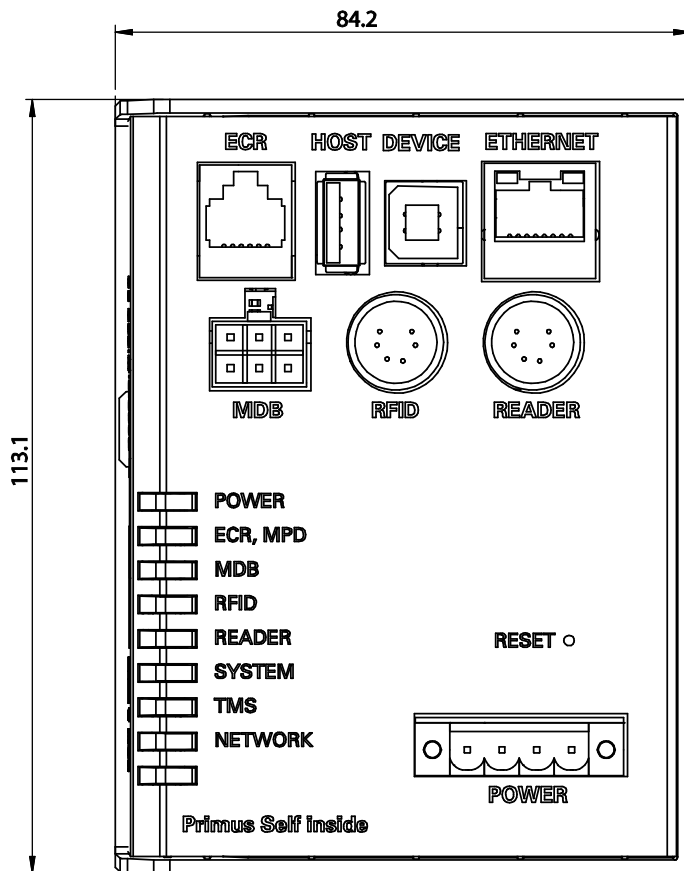
Gehäuse	Aluminium
Unterstütze	EMV Level 1 kompatible Chipkarten (ISO 7816)
Zahlungskarten	Magnetstreifenkarten Spur 2 und 3
Speisung	12 V DC vom PSI-Modul
Prozessor	ARM-basierter 32-Bit Sicherheitsprozessor
Lesezyklen	min. 200'000 (Magnetstreifenleser)
	min. 200'000 (Chipleser)
Abmessungen	81 mm x 72 mm x 160 mm (B x H x T)
Einbautiefe	144 mm
Gewicht	660 g
Frontplattenausschnitt	min. 68 mm x 50 mm (B x H)
	max. 75 mm x 57 mm (B x H)
IP-Schutzklasse	IP34

Steckerbelegung

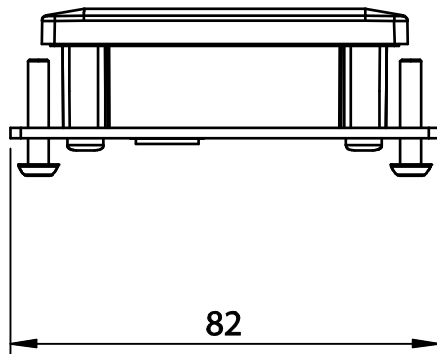
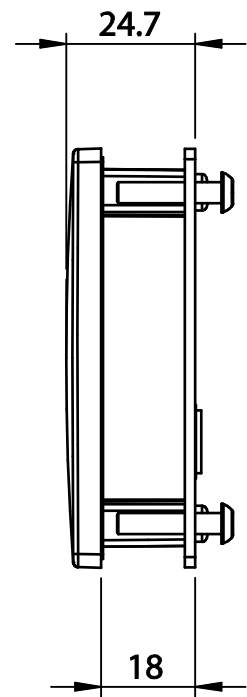
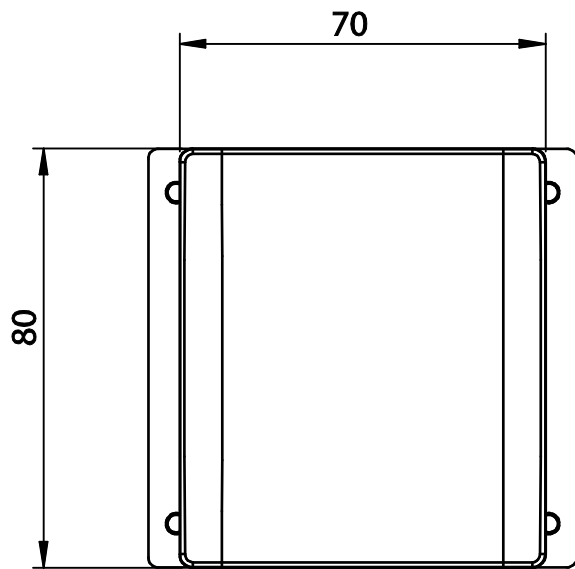


Mechanische Zeichnungen

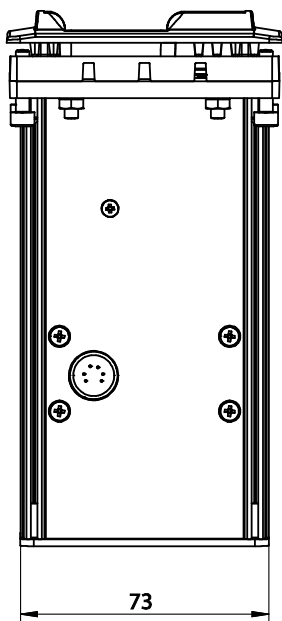
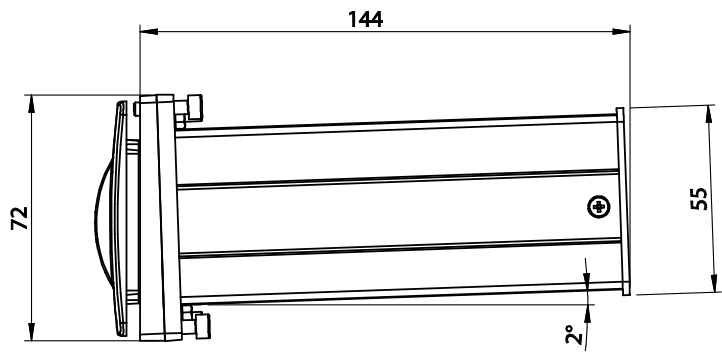
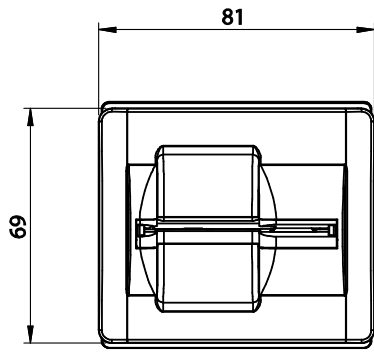
- PRIMUS Self Inside



▪ Contactless Reader

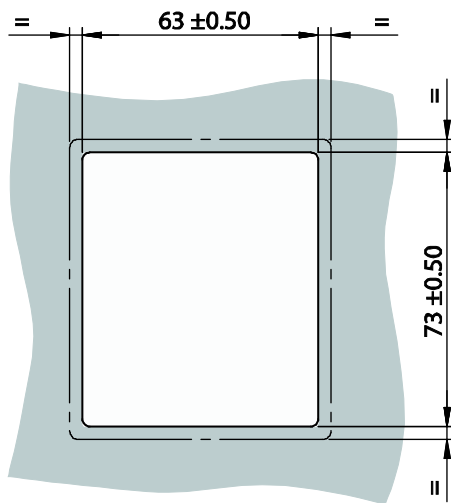


▪ **Manual Hybrid Card Reader**

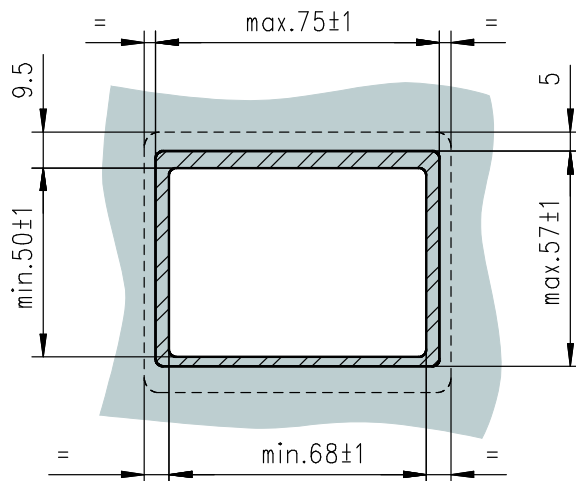


Mechanische Ausschnitte

▪ Contactless Reader



▪ Manual Hybrid Card Reader



Konformitäten

Alle gelieferten Produkte entsprechen der EU-Richtlinie 2002/95/EG „Restriction of the use of certain Hazardous Substances in electronic equipment“ (RoHS).

▪ Zulassungen

- EMVCo Contact Level 1
- EMVCo Contact Level 2
- EMVCo Contactless Level 1
- PCI-PED

▪ DIN EN Normen

Norm	Beschreibung / Bemerkung
DIN EN 55022	Störaussendung informationstechnische Einrichtungen (ITE-Geräte)
DIN EN 55024	Störfestigkeit informationstechnische Einrichtungen (ITE-Geräte)
DIN EN 60950	Einrichtungen der Informationstechnik Sicherheit
DIN EN 60529	IP-Schutzklassen / Schutzarten durch Gehäuse (IP-Code)
DIN EN 60068-2-30	Umgebungseinflüsse - Teil 2-30: Prüfverfahren - Prüfung Db: Feuchte Wärme, zyklisch (12 + 12 Stunden)
DIN EN 60068-2-14	Umweltprüfungen - Teil 2: Prüfungen; Prüfung N: Temperaturwechsel
DIN EN 60068-2-6	Umweltprüfungen - Teil 2: Prüfungen; Prüfung Fc: Schwingen, sinusförmig
DIN EN 60068-2-1	Umgebungseinflüsse - Teil 2-1: Prüfverfahren - Prüfung A: Kälte
DIN EN 60068-2-2	Umgebungseinflüsse - Teil 2-2: Prüfverfahren - Prüfung B: Trockene Wärme
DIN EN 61000-4-2	ESD-Messungen
DIN EN 62262	IK-Schutzklasse
DIN EN 60695	Flammwidrigkeit

▪ Diverses

Norm	Beschreibung / Bemerkung
ISO 9001	Die PayTec AG ist zertifiziert nach ISO 9001:2008
TQM	Terminal Quality Management
CE	EU-Richtlinien

▪ Herstellerinformationen

PayTec AG
Vogelsangstrasse 15
CH - 8307 Effretikon

Tel: +41 52 354 53 00
Fax: +41 52 354 53 10
Email: info@paytec.ch
Web: www.paytec.ch